

2019

ПОДГОТОВКА к ВПР 5 класс



Из сборника

Выдано 15 февраля

Сдать 22 февраля

## Вариант № 3

### Задание 1

Напишите наибольшее число, предшествующее числу 301, кратное 5, но не кратное 10.

### Задание 2

Сократите дробь  $\frac{15}{35}$ .

Ответ:

### Задание 3

Продолжительность урока 45 минут. На решение задачи ушло 9 мин. Какая часть урока ушла на решение задачи? Ответ выразите дробью.

### Задание 4

Найдите значение выражения  $\frac{5}{6} + 7\frac{1}{4} - \frac{1}{12}$ .

### Задание 5

С корабля на берег надо одновременно перевезти 129 пассажиров. Какое наименьшее количество 12-местных лодок потребуется для этого?

### Задание 6

Найдите значение выражения.  $480480 : 24 - 4 \cdot (81 - 63) : 2$ .  
Запишите решение и ответ.

### Задание 7

Тася купила два тульских пряника, килограмм конфет и полтора килограмма груш. Один тульский пряник стоит 22 рубля, один килограмм конфет — 310 рублей, а один килограмм груш — 40 рублей. Какую сдачу получит Тася с 500 рублей?

Запишите решение и ответ.

### Задание 8

Баскетбольная команда детской спортивной школы встречалась с командами нескольких школ. Количество очков, набранных игроками, тренер записывал в таблицу. Используя таблицу, ответьте на вопрос.

Номер игры	Артём	Тимур	Владимир
Первая игра	2	9	9

Вторая игра	6	5	8
Третья игра	8	2	7
Четвёртая игра	4	10	9

Сколько очков набрал Владимир в третьей игре?

### Задание 9

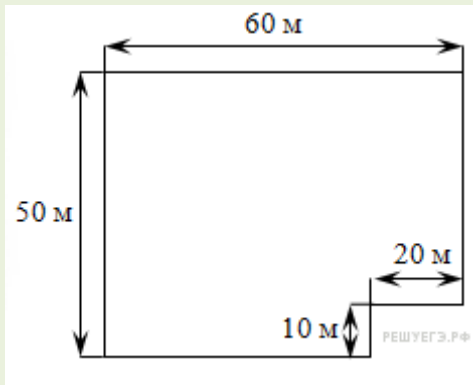
Чемпионат по хоккею проходил в четыре круга. Алексей следил за количеством заброшенных шайб своих любимых команд и записывал результаты в таблицу. Используя данные этой таблицы, ответьте на вопрос.

Номер итгрового круга	«Металлург»	«Салават Юлаев»	«Ак Барс»
Первый круг	32	35	29
Второй круг	40	45	34
Третий круг	37	38	30
Четвёртый круг	44	31	46

Какая команда забросила больше всего шайб за три первых круга?

### Задание 10

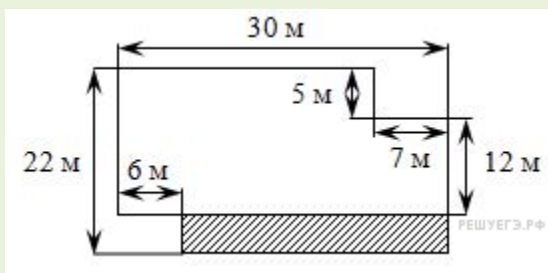
На рисунке изображён огород. На каждый ар (100 м<sup>2</sup>) нужно 4 кг удобрений.



Сколько удобрения потребуется на данный участок?

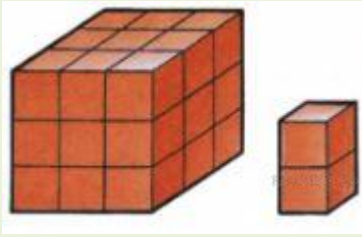
### Задание 11

На рисунке изображен план земельного участка.



Найдите площадь заштрихованной поверхности земельного участка.

### **Задание 12**



Можно ли из прямоугольных параллелепипедов  $1 \times 1 \times 2$  сложить куб  $3 \times 3 \times 3$ ?

### **Задание 13**

На выставке-продаже до обеда было продано 15 картин, что составило  $\frac{3}{20}$  выставленных для продажи картин, а после обеда продали  $\frac{2}{5}$  остатка. Оставшиеся на выставке картины распределили поровну между тремя магазинами. Сколько картин получил каждый магазин?  
Запишите решение и ответ.